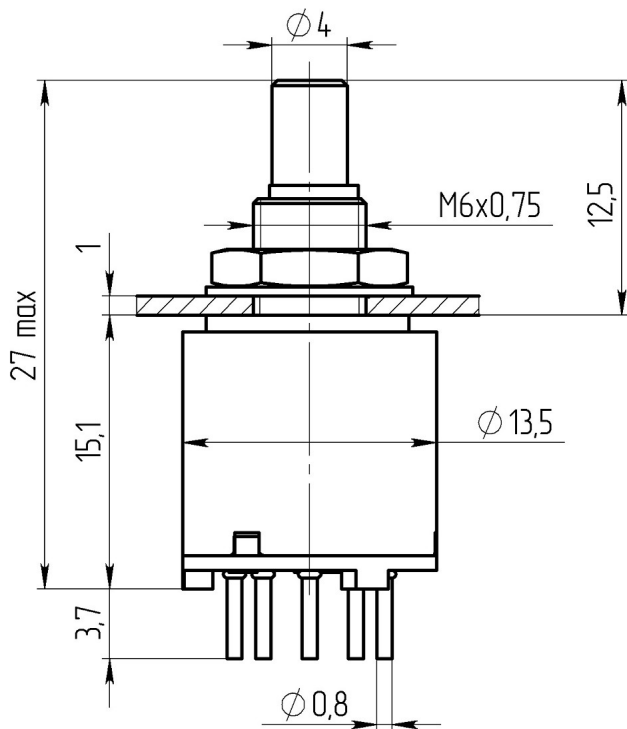


-1 10 1 12 IP47

.640121.001

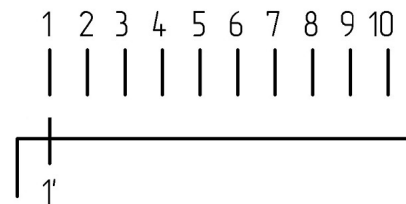
Габаритные и установочные размеры



Внешний вид



Электрическая принципиальная схема



-1

28198-89

60/100/21

()

10

()

1

12,5

14254

IP40

8,5



"

"

-1 10 1 12 IP47

.640121.001

30 ; 1

1,5 B; 5 · 10⁻³ A

100 ; 1

0,015

1000

500

7500

3750

- 60 + 100

6 · 10⁴

20 g 20 3000

1000 g

150 g

20

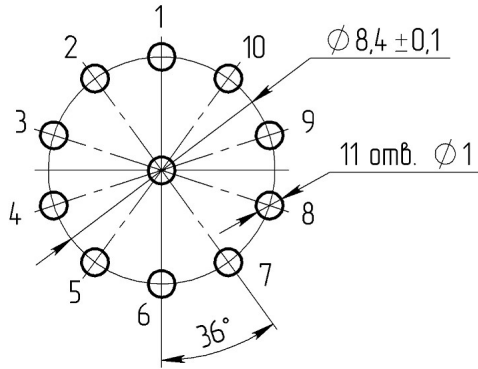


-1 10 1 12 IP47

.640121.001

()

Разметка для крепления на плату
(вид со стороны вала)



Разметка для крепления на панель

